

## Canal équipé Diade Gun Metal



Canaux équipés

Code: 8100 856



### CARACTÉRISTIQUES

#### ÉVIERS PROFONDS

Acier de 1 mm d'épaisseur. Une épaisseur importante qui garantit une résistance maximale pour les éviers qui ne connaissent pas les signes du temps.

#### GUN METAL

La finition Gun Metal est obtenue en traitant l'acier par un procédé physique appelé PVD (Physical Vacuum Deposition) qui dépose des particules de métaux nobles sur la surface. Il en résulte un effet esthétique unique et raffiné et une amélioration des propriétés mécaniques de l'acier qui est plus résistant aux chocs et aux rayures.

### DÉTAILS

#### Bord d'installation

A fleur | FTS | Sous-plan

#### Matériau

Acier inoxydable AISI 304

#### Textures

Satiné

#### Finition

PVD

#### Coloration

Gun Metal

Base 120 cm

---

Dimensions extérieures 520 x 164 mm

---

Dimensions intérieures 480 x 124 mm

---

Largeur 52 cm

---

Trou d'encastrement Voir fiche technique de l'évier

---

Équipement standard Crochets de fixation, joint, vidange, emballage en boîte

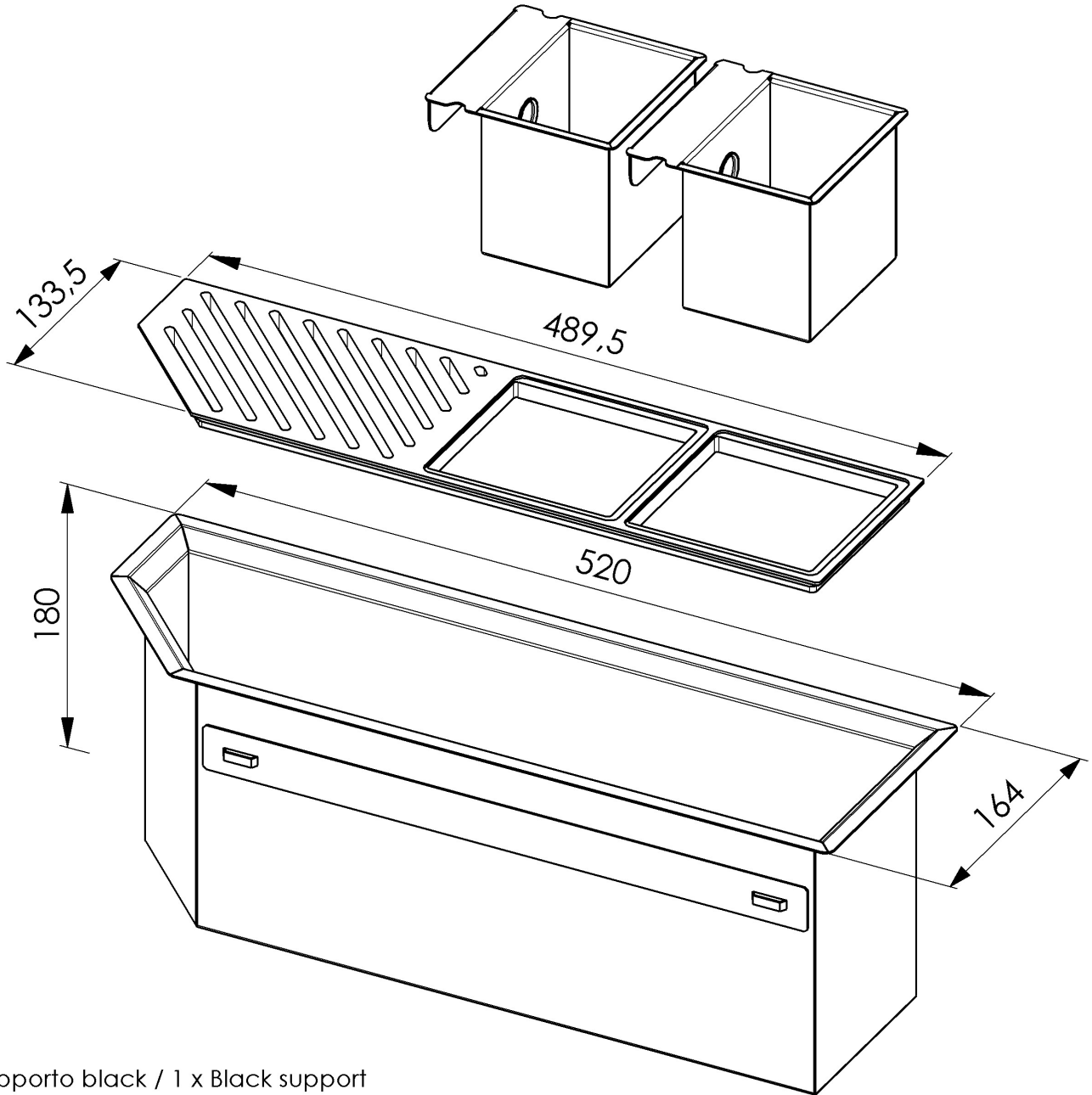
---

Vidange Vidange de 1¼"

---

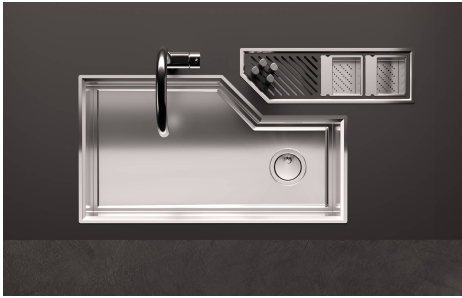
## DESSINS TECHNIQUES

8100 856



1 x Supporto black / 1 x Black support  
2 x Vaschetta AISI 304 / 2 x AISI 304 tray

## GALERIE



## LES APPARIEMENTS RECOMMANDÉS



**Évier Diade Gun Metal**  
3028 006



**Évier Diade Gun Metal**  
3028 856